

Stelcon®

N-plaat met hoekstalen omranding



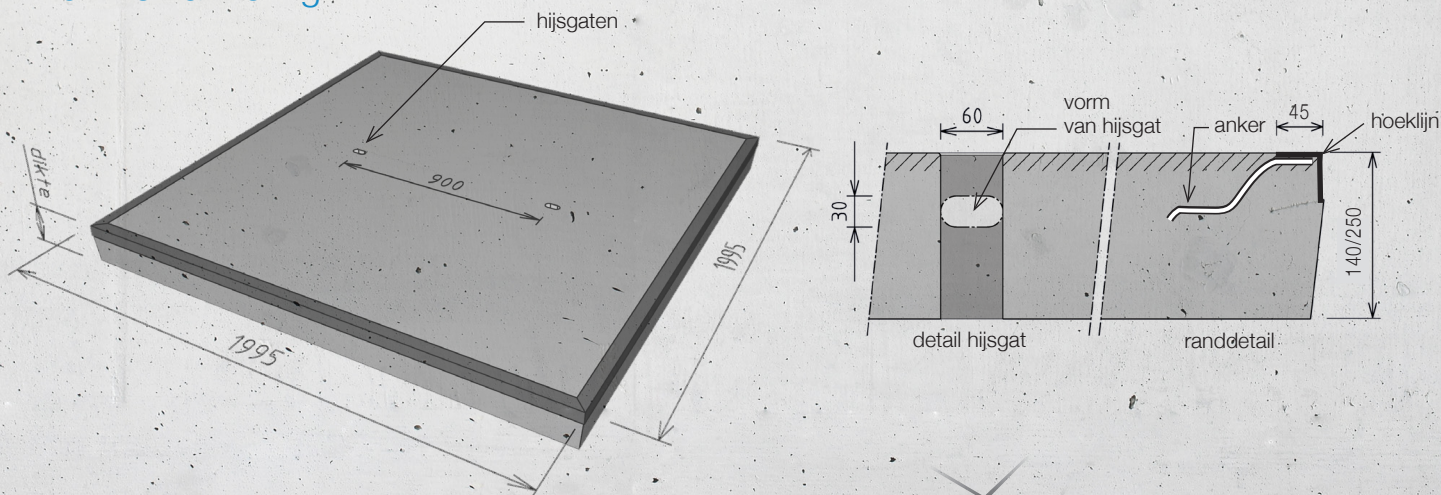
De toepassing

Stelcon® platen kennen vele toepassingsmogelijkheden. In de industrie, voor transport-, en overslagbedrijven, maar ook als (tijdelijke) verharding bij bouwprojecten. De Stelcon® N-plaat is leverbaar in verschillende diktes en afmetingen. Voor elke toepassing een oplossing. Stelcon® platen zijn eenvoudig te plaatsen en te verplaatsen. Zo blijft de ondergrond altijd bereikbaar. Onderhoudskosten als gevolg van zettingen en zakkingen blijven tot een minimum beperkt. Door de grote afmetingen van de elementen kunnen ze lasten prima spreiden naar de onderliggende lagen.

Kenmerken

- BETON** Stelcon® platen zijn bedrijfsvloerplaten voorzien van een niet constructieve wapening. De spanningen die in de plaat optreden bij het belasten, worden geheel opgenomen door het beton.
- WAPENING** De wapening in de Stelcon® N-plaat heeft een transport-, of verankeringsfunctie.
- DEKLAAG** De platen zijn voorzien van een deklaag met een hoge slijtvastheid. Dit wordt verkregen door een toeslagmateriaal van veredeld kwarts.
- RAND** De randen van de plaat zijn voorzien van een warmgewalst geprofileerd stalen hoekprofiel.
- BRL 1104** De Stelcon® N-plaat voldoet aan de BRL 1104 'Bedrijfsvloerplaten van constructief beton'.

Vorm en afmeting



Specificaties

MATERIAAL		Beton	sterkteklasse C50/60 volgens NEN-EN 206-1		
		Hoekprofielen	45 x 45 x 4,2 mm, staalkwaliteit S235JRG volgens DIN-EN 10025		
		Wapening	staalkwaliteit FeB500 volgens NEN 6008		
AFMETINGEN (mm)			1995 x 1995	1995 x 1495	1995 x 995
CODE			AA	AD	AE
GEWICHT		140 mm dik:	1.360 kg	1.020 kg	680 kg
		160 mm dik:	1.560 kg	1.170 kg	780 kg
		250 mm dik:	2.420 kg	1.815 kg	1.210 kg
TOLERANTIES (mm)		lengte/breedte	-3 tot +3	-3 tot +3	-3 tot +3
VOLGENS NEN 3682		dikte	-1 tot +5	-1 tot +5	-1 tot +5
		vlakheid bovenzijde	-3 tot +3	-3 tot +3	-3 tot +3
		scheluwte	5	5	5
		diagonaalverschil	5	5	5
MILIEUKLASSEN		boven	onder		
WAARAAN BLOOTGESTELD		XC1 t/m XC4	XC1 t/m XC4	Corrosie ingeleid door carbonatie	
MAG WORDEN VOLGENS		XD1 t/m XD3	-	Corrosie ingeleid door chloriden	
NEN-EN 206-1, NEN 6720		XS1 t/m XS3	-	Corrosie ingeleid door chloriden afkomstig uit zeewater	
		XF1 t/m XF4	XF1 en XF3	Aantasting door vorst/dooi wisselingen met of zonder dopzouten	
		XA1 t/m XA3	-	Chemische aantasting	

Toelaatbare lasten

		140 mm	160 mm	250 mm	
verkeersklasse volgens BRL 1104					
(bijlage 3)		450	600	nvt	
aslasten		150 kN (15 ton)	200 kN (20 ton)	nvt	
TOELAATBARE PUNTLASTEN					
rand*	150 x 150 mm	40 kN (4 ton)	55 kN (5,5 ton)	145 kN (14,5 ton)	
	200 x 200 mm	45 kN (4,5 ton)	60 kN (6 ton)	160 kN (16 ton)	
centrum	150 x 150 mm	65 kN (6,5 ton)	90 kN (9 ton)	220 kN (22 ton)	
	200 x 200 mm	75 kN (7,5 ton)	95 kN (9,5 ton)	240 kN (24 ton)	
<i>* rand = midden van de zijkant op een halve plaatdikte uit de rand</i>					
TOELAATBARE HEFTRUCK		140 mm	160 mm	250 mm	
hefvermogen		6 ton	9 ton	48 ton	
BELASTINGEN		(aslast)	137,7 kN	208,5 kN	964 kN

Legbed, fundatie en ondergrond

Bovenstaande belastingen zijn alleen toelaatbaar als de fundatie en het legbed aan de volgende eisen voldoen:

- DRAAGKRACHT** De fundatie moet voldoende draagkrachtig zijn. De draagkracht wordt uitgedrukt in een beddinggetal. Dit beddinggetal dient minimaal 0,06 N/mm³.
- VERDICHTING** De verdichtingsgraad van de fundatie en het legbed moet goed zijn. De mate van verdichting wordt uitgedrukt in een Proctorwaarde. De eis is een minimale Proctorwaarde van 98% t.o.v. de referentiedichtheid.
- HEMELWATER** Voor buitenbevoering dient de hemelwaterafvoer in het advies te worden betrokken. Door juiste maatregelen (drainage, grondwaterstand) moet een drooglegging van ca. 0,7 m onder het vloerooppervlak verkregen worden.
- LEVERINGSGONDITIE** Af fabriek, per vrachtwagen gelost of gelegd in het werk.
- OPSLAG, STAPELEN EN LEGGEN** Zie ondergrond-, leg- & stapelvoorschriften
- HIJSSLEUTEL** Stelcon® N-sleutel



STELCON BELGIË

Schrijnwerkerslaan 8 • Industriezone De Zaat • B-9140 Temse - België
tel.: 03 771 69 94 • fax: 03 771 68 56 • info@stelcon.be • www.stelcon.be



STELCON belgië
BETONNEN VLOERPLATEN